

VISION® 雨淋报警阀 | C3

1 产品描述

C3型雨淋报警阀组主要由阀体、水力警铃、压力开关、防复位装置、自动滴水阀、电磁阀及管路等组成，结构紧凑、安装方便、维修简单等特点，广泛应用于雨淋系统、水幕系统及水喷雾灭火系统。

2 性能参数

规格： DN65-300
压力等级： 1.6MPa
当量长度： 请咨询上海威逊



3 认证



4 材质

阀体：球墨铸铁QT450-12
阀盖：球墨铸铁QT450-12
隔膜：纤维加强三元乙丙
配管：碳钢镀锌

5 工作原理

C3型雨淋报警阀有电磁阀、干式传动、湿式传动等，启动方式。当系统处于待命状态时，雨淋阀处于关闭状态。

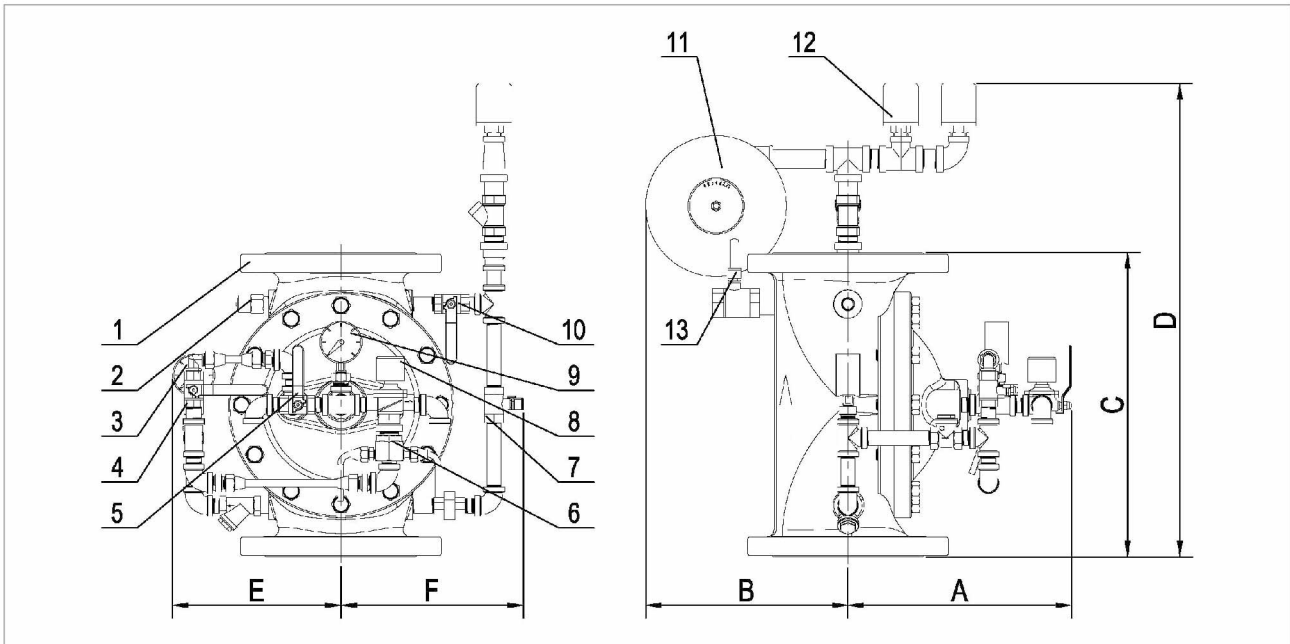
电磁阀启动，火灾发生时，由于隔膜腔注入管节流孔板的作用，隔膜腔泄压，雨淋阀打开，水进入系统管网，并通过喷头对保护区进行灭火。

雨淋阀组配有防复位装置，雨淋阀一打开后，即便电磁阀出现故障，防复位装置处于排水状态，也始终能确保雨淋阀处于开启状态。

VISION®

雨淋报警阀 | C3

6 阀组部件



- | | | | | | |
|-------------|------------|----------|---------------|--------------|---------|
| 1、主阀 | 2、自动排水阀 | 3、供水侧压力表 | 4、复位球阀（常闭） | 5、手动启动球阀（常闭） | 6、防复位装置 |
| 7、报警测试阀（常闭） | 8、电磁阀 | 9、隔膜腔压力表 | 10、报警管路球阀（常开） | 11、水力警铃 | |
| 12、压力开关 | 13、放水阀（常闭） | | | | |

7 安装尺寸

规格	A	B	C	D	E	F
-	mm	mm	mm	mm	mm	mm
65	258	175	264	528	239	214
80	266	187	342	596	239	222
100	266	262	350	600	239	232
150	317	287	430	672	239	259
200	374	315	530	763	272	292
250	418	340	625	848	332	312
300	418	365	680	893	332	337