

压力式 泡沫比例混合装置



特点

- UL认证用于SOLBERG®泡沫液。
- FM认证用于RE-HEALING RF3,3%和ARCTIC 3×3%.ATC泡沫液。
- 流量范围宽。
- 允许泡沫液热膨胀。
- 简化设计使机械原因导致的失效率降到最低。
- 运行简单，无需外部动力。
- 简单加装到现有水基灭火系统中。
- 全自动或手动。
- 相比于其他比例混合系统，安装成本最低。
- 利用现有水压输送泡沫混合液至泡沫产生装置。



描述

SOLBERG®压力式泡沫比例混合装置，包括皮囊罐，泡沫比例混合器，阀门及相关管路，有立式和卧式，并有各种容量。

认证

- UL162
- FM5130

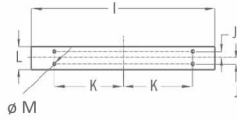
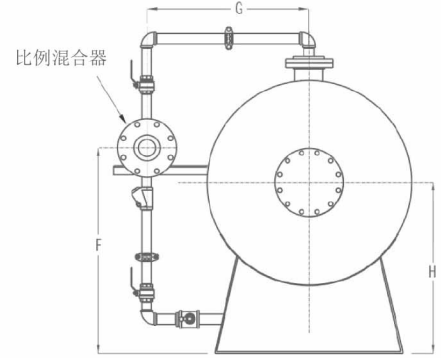
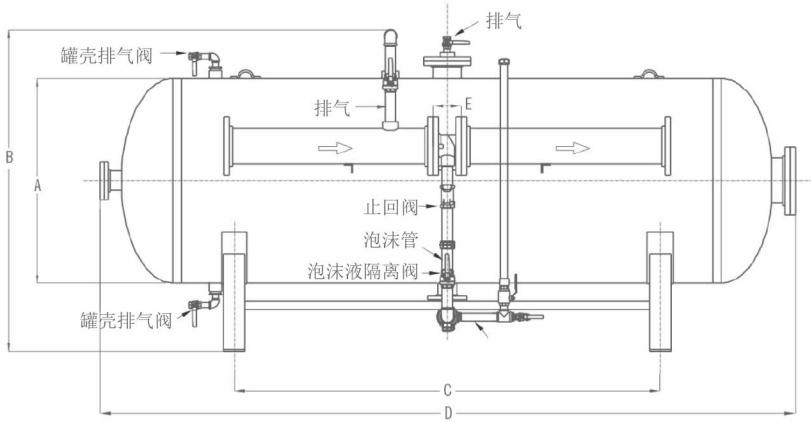
应用

SOLBERG®皮囊罐可以用于多种高危险的场所，包括机床，泡沫-水喷淋系统，直升飞机升降平台和装油栈桥等。

压力式 泡沫比例混合装置



尺寸-卧式



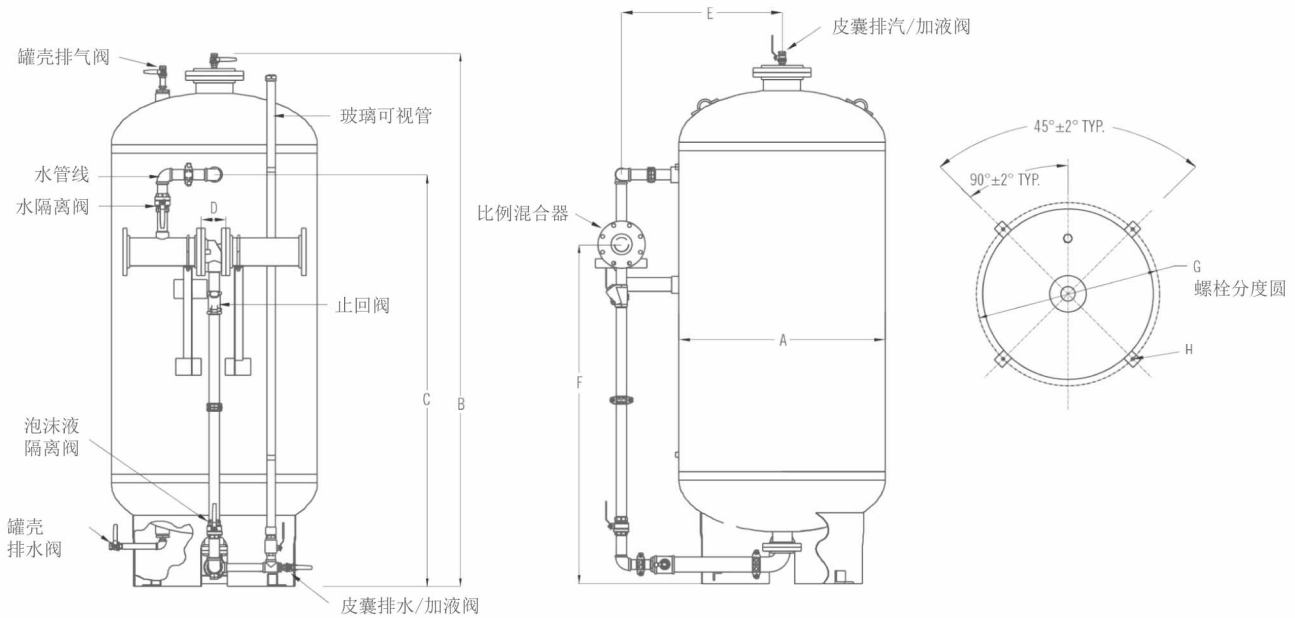
比例混合器规格	mm	mm
2 (DN50)	178	254
2.5 (DN65)	178	318
3 (DN80)	61	381
4 (DN100)	67	508
6 (DN150)	83	762
6 VRP (DN150 VRP)	70	762
8 (DN200)	89	1016

容量	A	B	C	D	F	G	H	I	J	K	L	M
50 (189)	508	1055	356	1410	889	610	559	508	23	178	77	15
100 (379)	610	1156	559	1829	889	661	610	610	23	229	77	15
150 (568)	762	1309	915	1804	966	737	686	762	29	280	102	15
200 (757)	762	1309	864	2261	966	737	686	762	29	280	102	15
300 (1136)	915	1474	915	2363	1321	813	762	864	29	331	102	15
400 (1514)	1067	1626	1270	2363	1321	889	839	1016	35	381	127	18
500 (1893)	1067	1626	1220	2845	1321	889	839	1016	35	381	127	18
600 (2271)	1067	1626	1524	3328	1321	889	839	1016	35	381	127	18
700 (2650)	1220	1880	1270	3023	1524	966	1016	1118	35	432	127	18
800 (3028)	1220	1880	1524	3404	1524	966	1016	1118	35	432	127	18
900 (3407)	1220	1880	1778	3760	1524	966	1016	1118	35	432	127	18
1000 (3785)	1220	1880	2388	4141	1524	966	1016	1118	35	432	127	18
1100 (4164)	1220	1880	2540	4496	1524	966	1016	1118	35	432	127	18
1200 (4542)	1524	2185	1474	3328	1524	1118	1169	1372	45	559	153	18
1300 (4921)	1524	2185	1524	3582	1524	1118	1169	1372	45	559	153	18
1400 (5299)	1524	2185	1931	3836	1524	1118	1169	1372	45	559	153	18

压力式 泡沫比例混合装置



立式尺寸



容量	A	B	C	E	F	G	H
36 (136)	610	1321	1182	661	889	680	15
50 (189)	610	1524	1385	661	1067	680	15
100 (379)	610	2261	2121	661	1143	680	15
150 (568)	762	2236	2096	737	1220	705	15
200 (757)	762	2718	2566	737	1220	705	15
300 (1136)	915	2820	2667	813	1524	832	15
400 (1514)	1067	2667	2515	889	1651	1055	18
500 (1893)	1067	3302	3150	889	1651	1055	18
600 (2271)	1220	3125	2972	966	1651	1055	18
700 (2650)	1220	3480	3328	966	1651	1055	18
800 (3028)	1220	3937	3785	966	1651	1309	18
900 (3407)	1524	3175	3023	1118	1905	1309	18
1000 (3785)	1524	3429	3277	1118	1905	1309	21
1100 (4164)	1524	3658	3506	1118	1905	1309	21
1200 (4542)	1524	3887	3734	1118	1905	1309	21
1300 (4921)	1524	4141	3988	1118	1905	1309	21
1400 (5299)	1524	4369	4217	1118	1905	1309	21