

**消防炮 M2-M7**  
**电动, 三相电驱动**  
**多功能炮头 (MPN)**

**1. 技术参数**

规格	M2	M3	M4	M5	M7	M7
最大流量	2500L/min	4000L/min	8000L/min	12000L/min	20000L/min	24000L/min
连接法兰	DN65 PN16 DN80 PN16	DN80 PN16 DN100 PN16	DN100 PN16 DN150 PN16	DN150 PN16 DN200 PN16	DN200 PN16	DN200 PN16
最大工作压力	16 bar					



## 2. 技术数据

三相电驱动炮管	M2-ACXXX-XX	M3-ACXXX-XX	M4-ACXXX-XX	M5-ACXXX-XX	M7-ACXXX-XX	M7-ACXXX-XX
摆动范围	水平-180° 至+180° / 俯仰至+90°					
摆动速度 H-水平, V-俯仰	H 11°/s // V 10°/s	H 11°/s // V 10°/s	H 8°/s // V 10°/s	H 6°/s // V 7°/s	H 6°/s // V 7°/s	H 6°/s // V 7°/s
工作电压	380 V AC / 50 Hz					
每个驱动消耗电流	1.3 A	1.3 A	2.5 A	2.5 A	2.5 A	2.5 A
防护等级	IP 68					
运行温度	-40° C to +80° C					
位置指示	终端开关					
	ATEX 防爆型 Ex II 2G IIB T4 (-20° C to +40° C) or T3 (-20° C to +60° C) Gb // Ex II 2D IIIB T135°C IP6x or T190°C Db IP6x.					
对应炮头	MPN2-DC	MPN4-DC	MPN8-DC	MPN12-DC	MPN20-DC	MPN24-DC
运行电压	24 V DC					
消耗电流	2 A	2 A	2 A	2 A	2 A	2 A
防护等级	IP 66					
	仅ATEXPX防爆					
对应炮头	MPN2-AC Ex	MPN4-AC Ex	MPN8-AC Ex	MPN12-AC Ex	MPN20-AC Ex	MPN24-AC Ex
运行电压	100-240V AC 1-phase at 50/60Hz					
消耗电流	0.35 A (230V / 50Hz)					
防护等级	IP 66					

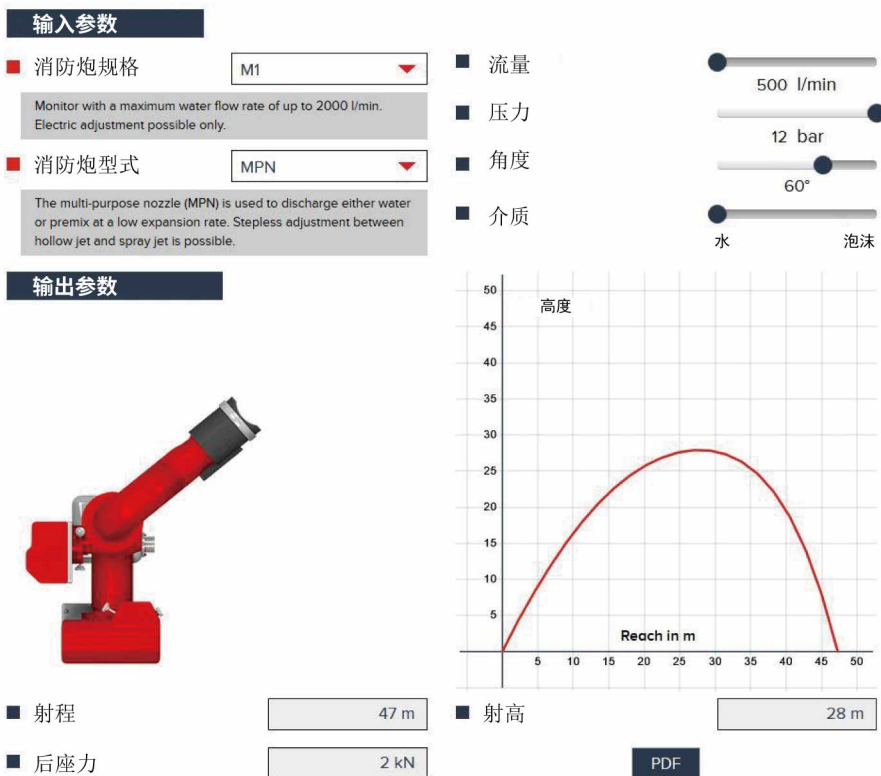
## 3. 多功能炮头

MPN型多功能炮头用于喷射水或泡沫混合液（较低的发泡倍数）。可在运行中进行直流/开花调节，最大喷射角100度。工厂根据系统压力设置炮头流量，如果需要也可在现场进行设置。

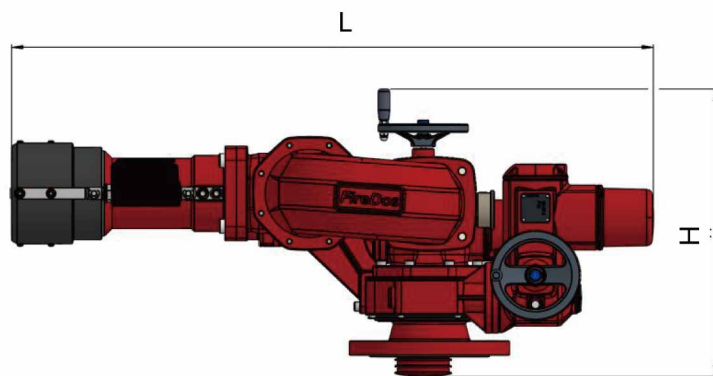


## 4. 射程和后座力

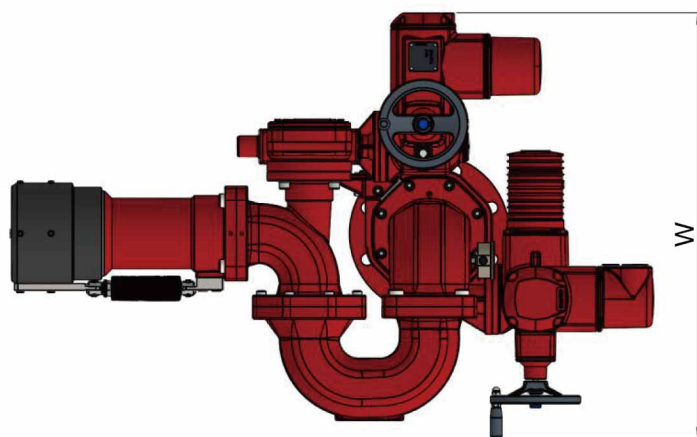
利用[www.firedos.com/monitorapp](http://www.firedos.com/monitorapp)上的程序，根据运行工况，可以确定消防炮的射程和后座力。



## 5.尺寸



	长度L	宽度L	高度L	质量
<b>M2-ACXXX-XX / MPN2-DC</b>	855 mm	660 mm	515 mm	70 kg
<b>M3-ACXXX-XX / MPN4-DC</b>	940 mm	685 mm	515 mm	95 kg
<b>M4-ACXXX-XX / MPN8-DC</b>	1145 mm	760 mm	515 mm	135 kg
<b>M5-ACXXX-XX / MPN12-DC</b>	1360 mm	810 mm	560 mm	165 kg
<b>M7-ACXXX-XX / MPN20-DC</b>	1710 mm	970 mm	620 mm	240 kg
<b>M7-ACXXX-XX / MPN24-DC</b>	1810 mm	970 mm	620 mm	250 kg



[www.firedos.com](http://www.firedos.com)

## 6. 材质

- 铸铝, AISi7Mg 0.3, 表面硬化处理, 喷粉
- AlMgSi1, 表面硬化处理, 喷粉
- 不锈钢V2A, V4A
- 丁腈橡胶 NBR
- 标准为喷粉, 红色 (RAL3020)

## 7. 特殊设备选项

- 控制系统
- 自摆单元